

### DIDAKTICKÝ TEST

Jméno a příjmení

Počet úloh: 16

Maximální bodové hodnocení: 50 bodů

Povolené pomůcky: pouze psací a rýsovací potřeby

#### 1 Základní informace k zadání zkoušky

- Časový limit pro řešení didaktického testu je **70 minut**. (Žákům se speciálními vzdělávacími potřebami může být časový limit navýšen.)
- U každé úlohy je uveden maximální počet bodů.
- Za neuvedené řešení či za nesprávné řešení úlohy **se neudělují záporné body**.
- Odpovědi píše do záznamového archu.**
- Poznámky si můžete dělat do testového sešitu, nebudou však předmětem hodnocení.
- Didaktický test obsahuje **otevřené a uzavřené úlohy**. Uzavřené úlohy obsahují nabídku odpovědí. U každé takové úlohy nebo podúlohy je **právě jedna odpověď správná**.

#### 2 Pravidla správného zápisu do záznamového archu

- Řešení úloh zapisujte do záznamového archu **modře nebo černě** pišící propisovací tužkou, která píše **dostatečně silně a nepřerušovaně**.
- Nejednoznačný nebo nečitelný zápis odpovědi bude považován za chybné řešení.
- V konstrukčních úlohách rýsujte tužkou a následně vše obtáhněte propisovací tužkou.

#### 2.1 Pokyny k otevřeným úlohám

- Řešení úloh **pište čitelně** do vyznačených bílých polí záznamového archu.

1

- Pokud budete chtít provést opravu, původní zápis přeškrtněte a nový uveďte do stejného pole.
- Je-li požadován celý postup řešení, uveďte jej do záznamového archu. Pokud uvedete pouze výsledek, nebudou vám přiděleny žádné body.
- Zápisy uvedené mimo vyznačená bílá pole záznamového archu nebudou hodnoceny.

#### 2.2 Pokyny k uzavřeným úlohám

- Odpověď, kterou považujete za správnou, zřetelně zakřížkujte v příslušném bílém poli záznamového archu, a to přesně z rohu do rohu dle obrázku.

A B C D E

14

- Pokud budete chtít následně zvolit jinou odpověď, zabarvěte pečlivě původně zakřížkované pole a zvolenou odpověď vyznačte křížkem do nového pole.

A B C D E

14

- Jakýkoliv jiný způsob záznamu odpovědi (např. dva křížky u jedné odpovědi) bude považován za nesprávnou odpověď.

**TESTOVÝ SEŠIT NEOTVÍREJTE, POČKEJTE NA POKYNI!**

V záznamovém archu uvádějte v úlohách 1, 2, 6, 7, 8 a 16 pouze výsledky.

1 bod

1 Vypočtete, kolikrát větší jsou 4 setiny než 8 tisícín.

max. 2 body

2 Vypočtete:

2.1

$$\sqrt{4 \cdot 0,25} =$$

2.2

$$1 : 0,2^2 =$$

Doporučení: Úlohy 3, 4 a 5 řešte přímo v záznamovém archu.

max. 4 body

3 Vypočtete a výsledek zapište zlomkem v základním tvaru.

3.1

$$0,2 : \frac{27}{25} - \frac{2}{3} =$$

3.2

$$\frac{\frac{1}{5} - \frac{3}{10} + \frac{1}{4} \cdot 2}{4} =$$

V záznamovém archu uveďte v obou částech úlohy celý postup řešení.



max. 4 body

4 **Zjednodušte:**

Výsledný výraz nesmí obsahovat závorky.

4.1

$$(a + a) \cdot (1 - a) - a \cdot a =$$

4.2

$$\frac{n - 1}{2} - \frac{2n - 3}{4} =$$

**V záznamovém archu uveďte v obou částech úlohy celý postup řešení.**

max. 4 body

5 **Řešte rovnici:**

5.1

$$-\frac{2}{3} \cdot \frac{x}{2} = \frac{5}{12}$$

5.2

$$\frac{x - 2}{2} - x = 2 - \frac{2x}{3}$$

**V záznamovém archu uveďte v obou částech úlohy celý postup řešení (zkoušku nezapisujte).**

## VÝCHOZÍ TEXT A TABULKA K ÚLOZE 6

Výpočet ceny, kterou domácnosti zaplatí za vodu, se ve městech A a B liší.

Města	Platba (1x ročně) za užívání vodovodní přípojky	Platba za 1 m <sup>3</sup> spotřebované vody
A	0 Kč	72 Kč
B	990 Kč	61 Kč

Celkový počet m<sup>3</sup> vody, kterou spotřebuje domácnost za rok, označte  $x$ .

(CZVV)

**max. 4 body**

**6**

- 6.1 V závislosti na veličině  $x$  vyjádřete cenu (v Kč), kterou zaplatí za vodu domácnost ve městě A za jeden rok.
- 6.2 V závislosti na veličině  $x$  vyjádřete cenu (v Kč), kterou zaplatí za vodu domácnost ve městě B za jeden rok.
- 6.3 Vypočtete, při jaké roční spotřebě vody (v m<sup>3</sup>) by zaplatila za vodu domácnost v městech A a B stejně.



max. 3 body

7 **Doplňte do rámečku čísla tak, aby platila rovnost:**

7.1  $0,75 \text{ m}^2 = 25 \text{ cm}^2 + \boxed{\phantom{0000}} \text{ cm}^2$

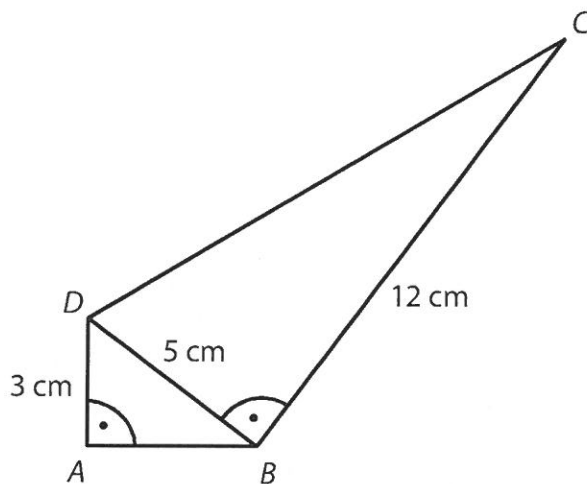
7.2  $0,2 \text{ dm}^3 + \boxed{\phantom{0000}} \text{ cm}^3 = 1 \text{ litr}$

7.3  $\boxed{\phantom{0000}} \cdot 20 \text{ minut} = 8 \cdot 0,75 \text{ hodiny}$

**V záznamovém archu uveďte čísla doplněná do rámečků.**

**VÝCHOZÍ TEXT A OBRÁZEK K ÚLOZE 8**

Čtyřúhelník  $ABCD$  je složen ze dvou pravouhlých trojúhelníků  $ABD$  a  $BCD$ .  
Pro délky stran platí:  $|AD| = 3 \text{ cm}$ ,  $|BC| = 12 \text{ cm}$ ,  $|BD| = 5 \text{ cm}$ .



(CZVV)

max. 3 body

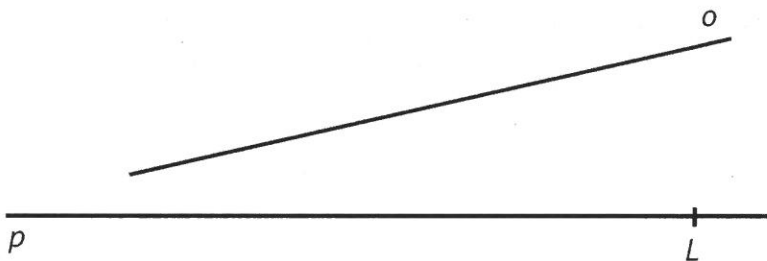
8

- 8.1 Vypočtete v cm délku strany  $AB$ .
- 8.2 Vypočtete v cm délku strany  $CD$ .
- 8.3 Vypočtete v  $\text{cm}^2$  obsah čtyřúhelníku  $ABCD$ .

**Doporučení:** Úlohy 9 a 10 rýsujte přímo do záznamového archu.

### VÝCHOZÍ TEXT A OBRÁZEK K ÚLOZE 9

V rovině leží různoběžky  $o, p$  a bod  $L$  na přímce  $p$ .



(CZVV)

**max. 3 body**

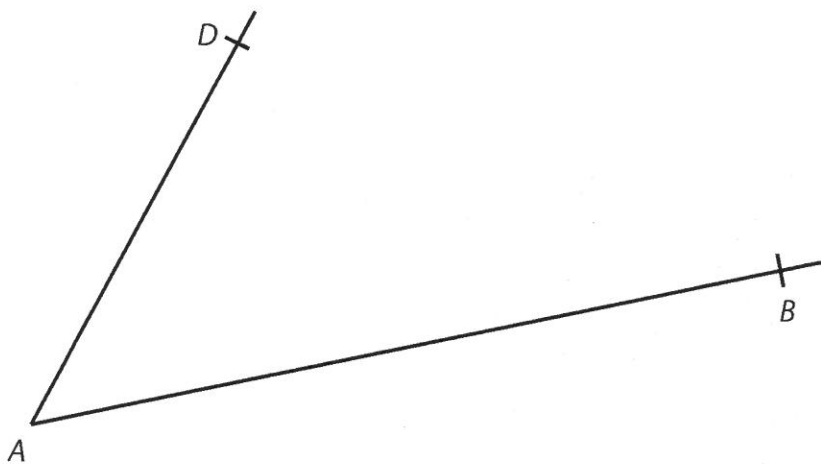
- 9 Bod  $L$  je vrchol rovnoramenného trojúhelníku  $KLM$ , přímka  $o$  je osou souměrnosti tohoto trojúhelníku a strana  $KL$  leží na přímce  $p$ .

**Sestrojte chybějící vrcholy  $K, M$  trojúhelníku  $KLM$  a trojúhelník narýsujte.**

**V záznamovém archu obtáhněte vše propisovací tužkou (čáry i písmena).**

### VÝCHOZÍ TEXT A OBRÁZEK K ÚLOZE 10

V rovině leží body  $A, B$  a  $D$ .



(CZVV)

**max. 2 body**

- 10 Body  $A, B$  a  $D$  jsou vrcholy pravoúhlého lichoběžníku  $ABCD$ .

**Sestrojte chybějící vrchol  $C$  lichoběžníku  $ABCD$  a lichoběžník narýsujte.**

**V záznamovém archu obtáhněte vše propisovací tužkou (čáry i písmena).**

## VÝCHOZÍ TEXT K ÚLOZE 11

Maminka, tatínek, Ema a Ota váží dohromady 210 kg. Maminka s tatínkem dohromady váží dvakrát více než Ema s Otou dohromady. Ota váží 45 kg a maminka váží o pětinu více než Ota.

(CZVV)

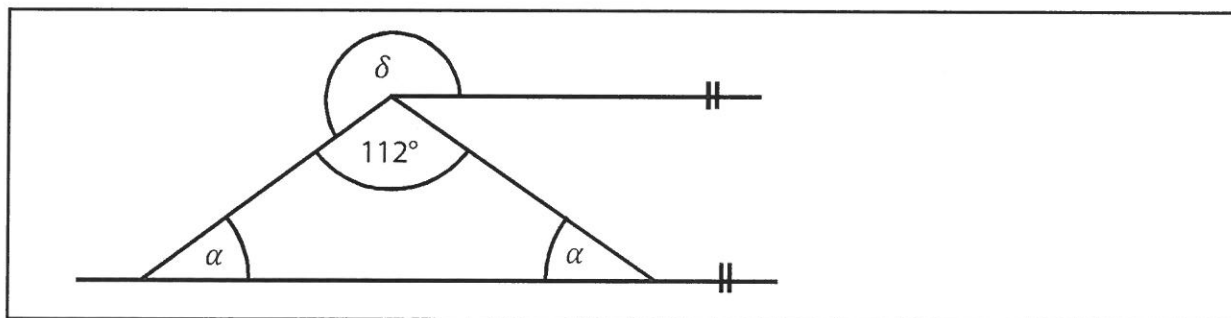
max. 4 body

11 Rozhodněte o každém z následujících tvrzení (11.1–11.3), zda je pravdivé (A), či nikoli (N).

- 11.1 Ema s Otou váží dohromady 70 kg.  
 11.2 Maminka váží o 20 kg více než Ema.  
 11.3 Tatínek váží 86 kg.

A	N
<input type="checkbox"/>	<input type="checkbox"/>
<input type="checkbox"/>	<input type="checkbox"/>
<input type="checkbox"/>	<input type="checkbox"/>

## VÝCHOZÍ OBRÁZEK K ÚLOZE 12



(CZVV)

2 body

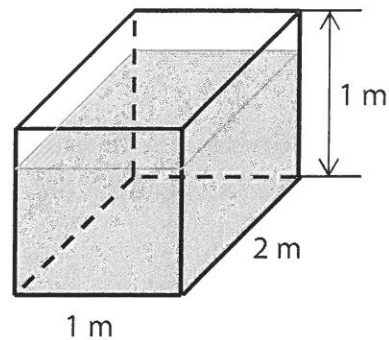
12 Jaká je velikost úhlu  $\delta$ ?

Úhly neměřte, ale vypočtete.

- A)  $192^\circ$   
 B)  $214^\circ$   
 C)  $236^\circ$   
 D)  $248^\circ$   
 E) jiná velikost

### VÝCHOZÍ TEXT A OBRÁZEK K ÚLOZE 13

Nádrž s vodou má tvar kvádrů. Rozměry nádrže jsou uvedeny v obrázku. Zahrádkář naplnil vodou z nádrže 15 prázdných dvanáctilitrových konví, a hladina vody v nádrži tak klesla.



(CZVV)

2 body

13 O kolik cm klesla hladina vody v nádrži?

- A) o méně než 9 cm
- B) o 9 cm
- C) o 10 cm
- D) o 11 cm
- E) o více než 11 cm

### VÝCHOZÍ TEXT K ÚLOZE 14

V lahvi je 1,5 litru minerálky.

Všechnu minerálku z lahve přelijeme do prázdných skleniček o objemu  $\frac{1}{3}$  litru.

Kromě poslední skleničky budou všechny ostatní skleničky naplněné po okraj.

(CZVV)

2 body

14 Jakou část objemu poslední skleničky vyplní zbytek minerálky?

- A)  $\frac{1}{2}$
- B)  $\frac{1}{3}$
- C)  $\frac{1}{5}$
- D)  $\frac{2}{3}$
- E) jinou část





max. 6 bodů

**15 Přiřadte ke každé úloze (15.1–15.3) odpovídající výsledek (A–F).**

15.1 Celkem 70 % z 520 důchodců používá kartu do bankomatu.

**Kolik důchodců nepoužívá kartu do bankomatu?**

\_\_\_\_\_

15.2 Do oddílu přibyli 3 noví členové a počet členů se tak zvýšil o 2 %.

**Kolik členů má nyní oddíl?**

\_\_\_\_\_

15.3 Ve sportovním gymnáziu hraje 20 % chlapců hokej a zbývajících 192 chlapců florbal. Chlapci tvoří 60 % všech žáků tohoto gymnázia.

**Kolik dívek navštěvuje sportovní gymnázium?**

\_\_\_\_\_

A) méně než 151

B) 151

C) 153

D) 156

E) 160

F) více než 160



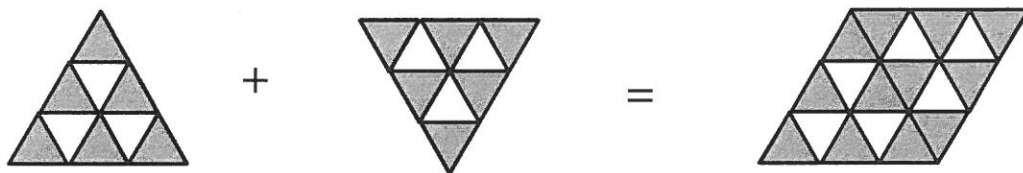
07071387508138109439



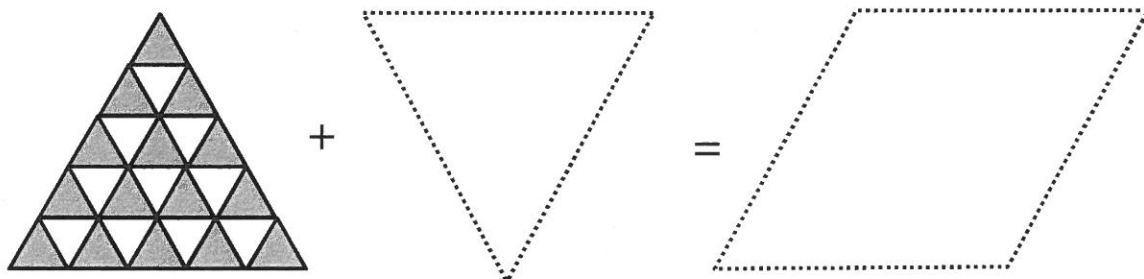
M9PADI7CUTFJI

## VÝCHOZÍ TEXT A OBRÁZEK K ÚLOZE 16

V rovnostranném trojúhelníku se v jednotlivých řadách pravidelně střídají tmavé a bílé shodné trojúhelníčky. Ze dvou shodných trojúhelníků je vytvořen kosočtverec.



Obdobným způsobem lze z větších trojúhelníků vytvořit kosočtverec s větším počtem řad.



(CZVV)

max. 4 body

16

- 16.1 Kosočtverec má v každé řadě 4 bílé trojúhelníčky.  
Určete **počet tmavých** trojúhelníčků **v kosočtverci**.
- 16.2 Kosočtverec má v každé řadě 6 tmavých trojúhelníčků.  
Určete **počet všech** trojúhelníčků (bílých i tmavých) **v kosočtverci**.
- 16.3 Kosočtverec má v každé řadě 21 tmavých trojúhelníčků.  
Určete **počet všech** trojúhelníčků (bílých i tmavých) **v kosočtverci**.

ZKONTROLUJTE, ZDA JSTE DO ZÁZNAMOVÉHO ARCHU UVEDL/A VŠECHNY ODPOVĚDI.

© Centrum pro zářivost vidění, v. o. s. (CZVV), 2011 - 2017  
 Tento materiál je určen pro školní použití. Obsah testového archu je považován za součást učiva a není možné jej šířit dále.  
 Obsah testového archu je chráněn autorským právem. Jakékoli jeho užití, jakoukoli formou, je považováno za porušení autorských práv.